

Avibro_AVM 3000 rpm

موتور ویبره



kalasanati.com

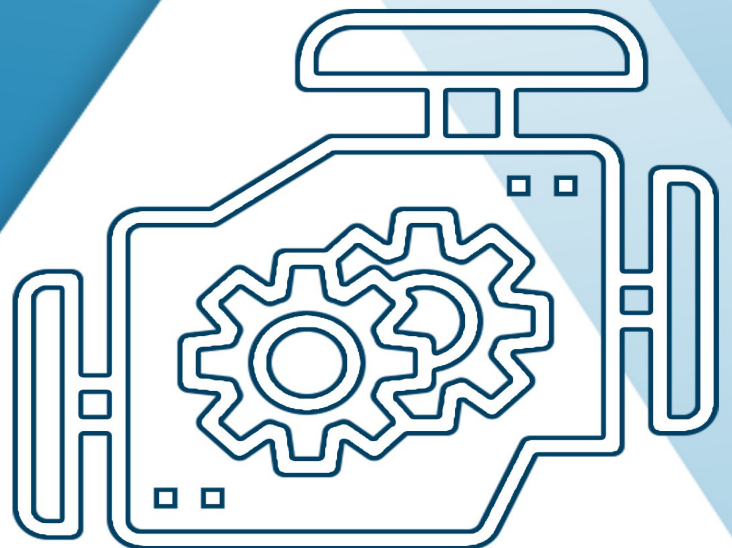


[@kalasanati.ir](https://www.instagram.com/kalasanati.ir)



[+982188544230](tel:+982188544230)

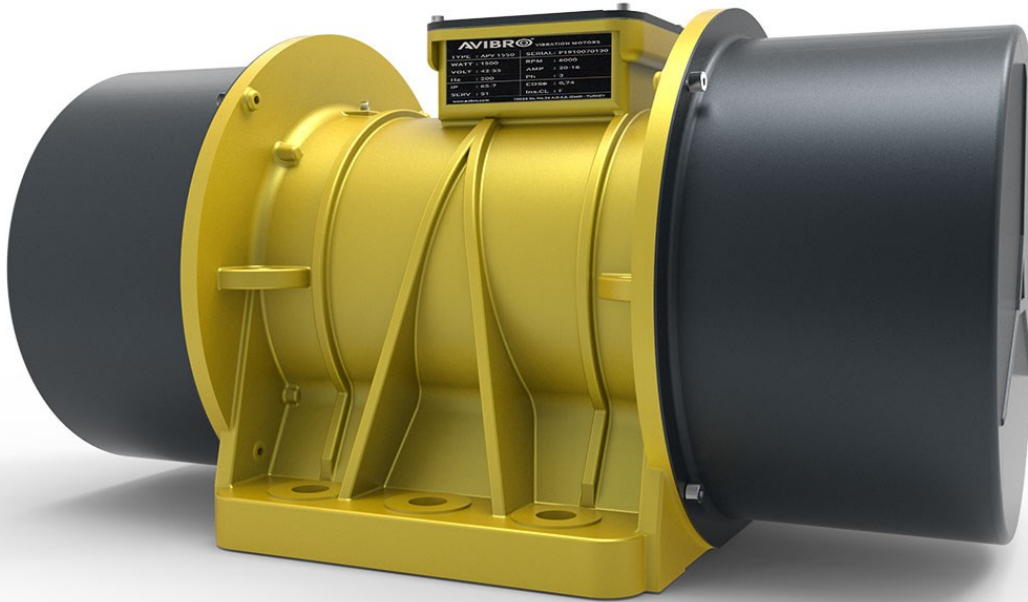
Catalog 2021



Vibration motor



Kalasanati.com
Training, Selecting, Purchasing



Vibration motor
Kalasanati.com



AVM 2 poles 3000rpm-50Hz / 3600rpm-60Hz

Kalasanati.com

Açıklama / Description		Mekanik Özellikler / Mechanical Specifications								Elektriksel Özellikler / Electrical Specifications								
Model Type	Gövde Size	Santrüfjü Kuvveti Centrifugal Force				(*)Statik Moment Statical Moment (m ³)		Ağırlık Weight		Giriş Gücü Input Power		(**)Nominal Akım Nom. Current				IA / INnt		
		(Kg/F)		(kN)		(Kgmm)		(Kg)		(W)		(A)						
		50Hz	60Hz	50Hz	60Hz	50Hz	60Hz	50Hz	60Hz	50Hz	60Hz	400V 50Hz	460V 60Hz	220V 50Hz	115V 60Hz	50Hz	60Hz	
three-phase	AVM 65/3	10	61	69	0,59	0,67	6,1	4,7	4,9	4,7	150	165	0,30	0,30	0,51	0,52	2,72	3,00
AVM 130/3	10	153	143	1,50	1,40	15,2	9,8	5,4	5,1	180	180	0,35	0,32	0,59	0,54	2,64	2,96	
AVM 200/3	10	214	226	2,09	2,21	21,3	15,6	5,7	5,4	180	180	0,35	0,32	0,59	0,54	2,64	2,96	
AVM 300/3	20	323	281	3,16	2,75	32,1	19,4	8,5	8,2	280	290	0,60	0,50	1,02	0,85	3,50	4,15	
AVM 400/3	20	421	456	4,13	4,47	41,8	31,4	8,9	8,5	370	400	0,75	0,70	1,27	1,19	4,10	4,35	
AVM 500/3	30A	565	552	5,54	5,41	56,2	38,1	14,6	14,0	470	520	0,80	0,75	1,36	1,27	4,15	4,60	
AVM 650/3	30A	674	681	6,61	6,68	66,9	47,0	14,9	14,4	550	600	0,90	0,85	1,53	1,44	4,25	4,70	
AVM 760/3	30A	751	798	7,36	7,82	74,6	55,1	15,4	14,7	550	650	0,90	0,90	1,53	1,55	4,30	4,90	
AVM 800/3	40A	797	866	7,81	8,49	79,2	59,8	22,8	22,2	650	680	1,10	1,00	1,87	1,73	3,80	5,80	
AVM 850/3	40A	891	913	8,74	8,95	88,6	63,0	23,2	22,2	660	700	1,20	1,10	2,04	1,87	3,90	6,00	
AVM 950/3	40A	996	1056	9,77	10,35	99,0	72,9	23,5	22,6	720	800	1,50	1,50	2,55	2,59	3,70	4,10	
AVM 1100/3	40A	1195	1127	11,72	11,05	118,8	77,8	23,8	22,9	1000	1100	1,75	1,70	2,97	2,94	3,65	4,00	
AVM 1300/3	40A	1394	1397	13,67	13,70	138,6	96,4	25,5	24,1	1300	1200	2,20	2,00	3,74	3,46	4,00	5,06	
AVM 1600/3	50A	1655	1702	16,23	16,69	164,5	117,4	33,6	32,3	1500	1500	2,40	2,10	4,08	3,57	4,68	4,96	
AVM 1800/3	50A	1847	1895	18,11	18,59	183,5	130,8	34,9	32,9	2000	2000	3,20	3,00	5,44	5,19	4,46	5,45	
AVM 2000/3	50A	2045	2155	20,06	21,14	203,2	148,7	35,5	34,2	2200	2300	3,40	2,90	5,78	4,93	4,34	5,80	
AVM 2300/3	50A	2316	2392	22,72	23,46	230,2	165,1	36,3	34,4	2200	2300	3,40	2,90	5,78	4,93	4,34	5,80	
AVM 2500/3	60A	2584	2566	25,34	25,17	256,8	177,1	78,5	76,5	2500	2400	3,80	3,50	--	--	4,86	5,72	
AVM 2850/3	60A	2956	2891	28,99	28,36	293,8	199,5	79,0	77,0	3000	2800	4,50	3,90	--	--	4,92	6,11	
AVM 3300/3	60A	3548	3322	34,80	32,58	352,7	229,3	82,7	79,7	4000	4000	6,40	5,70	--	--	4,52	5,24	
AVM 4000/3	60A	4308	5041	42,26	49,45	428,2	347,9	85,0	83,0	4200	4200	6,20	5,40	--	--	4,63	5,30	
AVM 5000/3	60A	5188	6101	50,89	59,85	515,7	421,1	88,0	87,0	5000	5000	7,80	6,70	--	--	5,94	7,34	
AVM 6500/3	90A	6611	6547	64,85	64,22	657,1	451,9	246,5	244,5	8000	8000	13,00	12,00	--	--	6,27	6,54	
AVM 7600/3	90A	7691	7714	75,44	75,67	764,4	532,4	256,5	253,5	9000	9000	15,00	13,00	--	--	4,66	5,91	
AVM 9000/3	90A	9107	9000	89,34	88,29	905,2	621,2	264,0	261,0	10000	9500	16,30	13,70	--	--	4,51	5,68	

(*) Working moment = 2x static moment

Ia / In = başlangıç akımı ile maksimum akım arasındaki oran./ ratio between start-up current and maximum current.

(**) Inverter Kullanımı 3faz 220V / use of Inverter 3phase 115V

Fig. A*

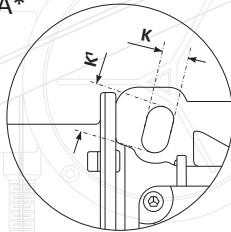


Fig. A

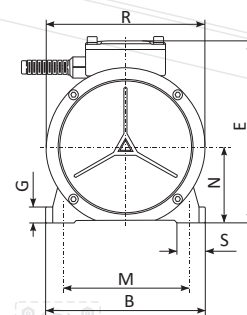
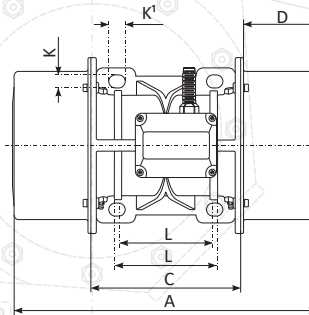
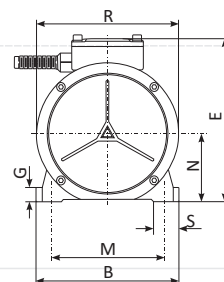
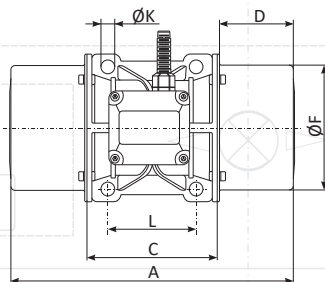


Fig. B





AVM 2 poles 3000rpm-50Hz / 3600rpm-60Hz

Kalasanati.com

	Model Type	Gövde Size	Fig.	Gövde Ölçüleri - Overall Dimensions (mm)														
				A	B	C	D	E	ØF	R	L	M	ØK	K ¹	G	S	N	
three-phase	AVM 65/3	10	A	235	123,5	108	63,5	150	107	132,5	62÷74	106	8,75	4	14,5	12	23,5	56,5
	AVM 130/3	10	A	235	123,5	108	63,5	150	107	132,5	62÷74	106	8,75	4	14,5	12	23,5	56,5
	AVM 200/3	10	A	235	123,5	108	63,5	150	107	132,5	62÷74	106	8,75	4	14,5	12	23,5	56,5
	AVM 300/3	20	B	289	150,5	134	77,5	172	128	150	90	125	13,5	4	--	14	27	71,5
	AVM 400/3	20	B	289	150,5	134	77,5	172	128	150	90	125	13,5	4	--	14	27	71,5
	AVM 500/3	30A	A*	286	190	153	66,5	200,5	155	185	100÷105	140÷160	12	4	22,5	16	38	90,5
	AVM 650/3	30A	A*	286	190	153	66,5	200,5	155	185	100÷105	140÷160	12	4	22,5	16	38	90,5
	AVM 760/3	30A	A*	286	190	153	66,5	200,5	155	185	100÷105	140÷160	12	4	22,5	16	38	90,5
	AVM 800/3	40A	B	363	210	188	87	225,5	183	220	120	170	17	4	--	23	37	104,5
	AVM 850/3	40A	B	363	210	188	87	225,5	183	220	120	170	17	4	--	23	37	104,5
	AVM 950/3	40A	B	363	210	188	87	225,5	183	220	120	170	17	4	--	23	37	104,5
	AVM 1100/3	40A	B	363	210	188	87	225,5	183	220	120	170	17	4	--	23	37	104,5
	AVM 1300/3	40A	B	363	210	188	87	225,5	183	220	120	170	17	4	--	23	37	104,5
	AVM 1600/3	50A	A	466	230	226	120	247,5	220	260	140÷150	190	18,5	4	23,5	21	50,5	117,5
	AVM 1800/3	50A	A	466	230	226	120	247,5	220	260	140÷150	190	18,5	4	23,5	21	50,5	117,5
	AVM 2000/3	50A	A	466	230	226	120	247,5	220	260	140÷150	190	18,5	4	23,5	21	50,5	117,5
	AVM 2300/3	50A	A	466	230	226	120	247,5	220	260	140÷150	190	18,5	4	23,5	21	50,5	117,5
	AVM 2500/3	60A	C	544	269	260	142	274	244	282	155	225	22	4	--	25	53,5	133
	AVM 2850/3	60A	C	544	269	260	142	274	244	282	155	225	22	4	--	25	53,5	133
	AVM 3300/3	60A	C	544	269	260	142	274	244	282	155	225	22	4	--	25	53,5	133
AVM 4000/3	60A	C	544	269	260	142	274	244	282	155	225	22	4	--	25	53,5	133	
AVM 5000/3	60A	C	544	269	260	142	274	244	282	155	225	22	4	--	25	53,5	133	
AVM 6500/3	90A	D	632	390	368	132	398,5	359	405	100x2	320	28	6	--	38	76	196	
AVM 7600/3	90A	D	632	390	368	132	398,5	359	405	100x2	320	28	6	--	38	76	196	
AVM 9000/3	90A	D	632	390	368	132	398,5	359	405	100x2	320	28	6	--	38	76	196	

Fig. C

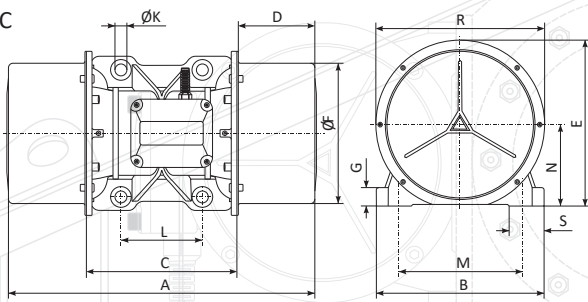


Fig. D

